



Asennus- ja huolto-ohje



Savunhallintakanavalle

Käyttötarkoitus

Savunhallintakanavat estävät savun ja palamistuotteiden siirtymisen paloalueelta. Niiden avulla rajoitetaan myös haitallisten ja myrkyllisten sammutuskaasujen vuotoa vaikutusalueelta ja hallitaan paineistamista ja ylipaineen vapauttamista paineistusjärjestelmästä. [1] Kanavat ovat osa savun- ja palontorjuntakokonaisuutta, jonka suunnittelusta vastaa asiantuntija.

Järjestelmä on osa savulta ja tulelta suojaavaa järjestelmää, ja sen on tarkoitus saavuttaa seuraavat tavoitteet:

- Savun poistaminen 2 tunnin ajan tulipalon aikana
- Lämpötilan alentaminen tulipalon aikana
- Savuttoman tason luominen
- Omaisuuden suojeleminen

Tämä asennusohje koskee suorakanavista rakennettua, yhden osaston savunhallintajärjestelmää, joka on testattu kaksi tuntia 600°C lämpötilassa, +500 Pa:n ylipaineessa ja -1500 Pa:n alipaineessa vaaka-asennossa.

Testimenetelmä: EN 1366-9 Palonkestävyytestaus, yhden osaston savunhallintakanavat
Vaatimukset: EN 12101-7 Savunhallintajärjestelmät, savunhallintakanavat

Kyseisen testauksen ansiosta kanavamme täyttävät Eurooppalaisen tuotestandardin EN 12101-7 ja ovat merkitty CE merkinnällä.

SmokeDuke savunhallintakanavat ovat valmistettu 1,0 mm paksusta kuumasinkitystä teräslevystä, jossa sinkityksen paksuus on vähintään 275 g/m² molemmilla puolilla levyä. Kanavat ja osat liitetään toisiinsa eurolista (DW30) järjestelmällä. Kanavan suurin mahdollinen koko on leveydeltään 1250 mm ja korkeudeltaan 1000 mm. Yhden SmokeDuke-kanavaosan maksimipituus on 2000 mm.

Jotta savunhallintajärjestelmä täyttää standardin SFS EN 12101-7, tulee kaikkien sen osien täyttää suoritustasovaatimukset. Myös järjestelmän asennuksen tulee täyttää kaikki standardoidut vaatimukset.

Suorakaidekanavamme toimitetaan tavallisilla kuljetusvälineillä. Toimitus tulee tarkastaa ja hyväksyä vastaanottaessa. Näkyvät puutteet ja viat on ilmoitettava välittömästi kuljettajan lähetyslistoissa. Vastuu tuotteista siirtyy tilaajalle toimituksen jälkeen. Tuotteet toimitetaan suojattuina. Varastoinnin aikana suojauksia ei saa poistaa ja varastoinnin on tapahduttava suojassa säältä ja muilta vaurioittavilta tekijöiltä (mm. pöly, roskat, kosteus).

Ennen asennusta ostajan tai hänen edustajansa on tarkistettava ja varmistettava, että kanavat voidaan asentaa suunnitelman mukaisesti. Varmista kanavien vauriottomuus sekä puhtaus ja pölyttömyys. Käytä vain ehjiä ja puhtaita osia. Järjestelmän asennus on aina tehtävä valmistajan voimassa olevan dokumentaation mukaisesti. Asennus- ja huolto-ohjeet ovat saatavilla myös internetistä www.pkkanavat.fi.

Järjestelmä on sertifioitu yhdessä kannatinten, laippojen, tiivistysmateriaalin ja kompensattoreiden kanssa. Kaikkia komponentteja on käytettävä samalla tavalla kuin testissä. Järjestelmän mitään komponentteja ei voi korvata toisilla. Järjestelmä on CE-merkitty, ja sillä on nelikulmaisen yksiosastaisen savunhallintajärjestelmän suoritustasoilmoitus.

Vaakasuuntaisen savunhallintakanavan asennusohje

Kompensaattori

Huomioi vaaka- ja pystysuuntaisissa asennuksissa kompensaattorin tarve yli viiden metrin kanavistossa. Jokaiselle alkavalle yhdeksälle metrille tarvitaan oma kompensaattori. Kompensaattorilla vähennetään kiinteille rakenteille aiheutuvia rasituksia. Kompensaattorin valmistajan ohjeita on noudatettava kompensaattorin asennuksessa, toimitamme valmistajan ohjeet liitteenä.

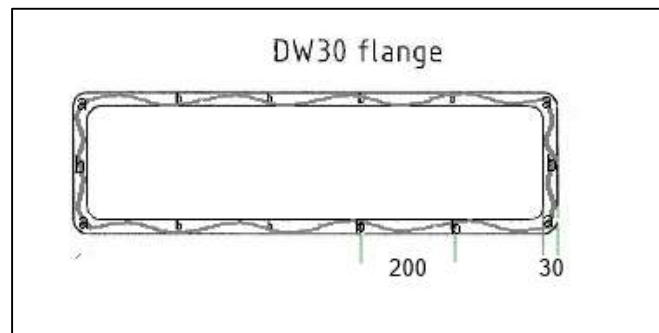
CE-merkintä

Savunhallintakanavamme on merkitty oheisella CE-tarralla. XX.XX.XXXX on valmistuspäivämäärä ja YYYYY esittää tilausnumeroa.



Ilmatiiviys tuotteiden välillä

Kanavien välisten liitosten tiivistäminen tapahtuu Tytan B1 palomassalla. Huomioi, että laipan pinta on puhdas ja kuiva ennen massausta. Levitä yhtenäinen "massamato" toisen kanavan eurolistan laippaan koko ympärysmitalle. Paina laipat kiinni toisiinsa ja kiinnitä kulmat toisiinsa pulteilla ja muttereilla. Purista liitoksen sivut yhteen ja ruuvaa sinkilöitä vähintään 200 mm välein, kuitenkin vähintään yksi sinkilä sivulle.



Kuva 1. Sauman tiivistäminen palomassalla.

Asennusvaiheet:

1. Levitä palomassa eurolistan laipalle, kiinnitä huomio erityisesti nurkkiin. Palomassa levitetään vain toiselle liitettävistä kanavan laipoista.
2. Liitä kanavat. Asenna kulmapultit käsikireyteen ja sen jälkeen listakiinnikkeet ruuveilla. Listakiinnikkeitä tulee olla vähintään yksi jokaisella kanavan sivulla ja enintään 200 mm päässä toisistaan.
3. Kiristä kaikki ruuvit riittävään tiukkuuteen kanaviston ilmatiiviyden varmistamiseksi.

Tuenta

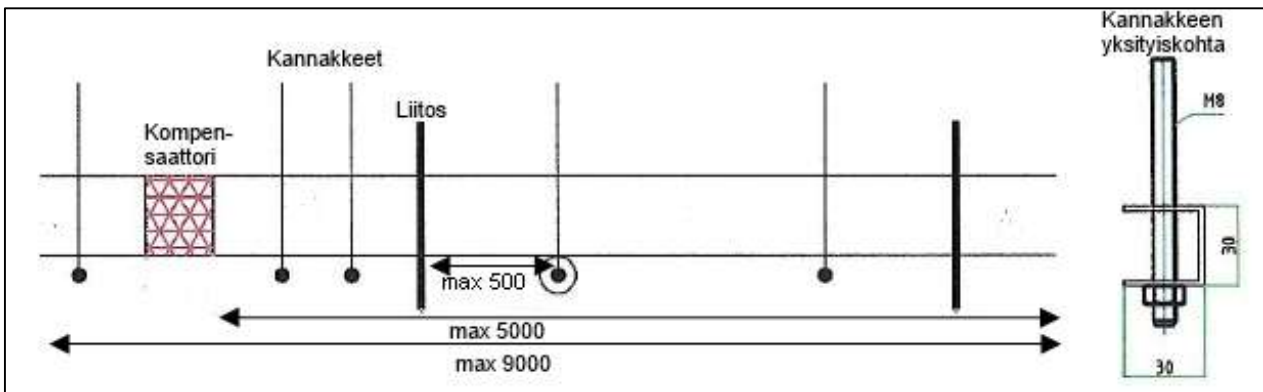
Järjestelmä on ripustettava suositellulla kannakemateriaalilla rakennussuunnitelman ja järjestelmän painon mukaisesti. Ripustuksissa on huomioitava myös asennuksen ja huollon aiheuttama mahdollinen lisäpaino.

Horisontaalisen kanavan kiinnitys

Suosittellemme vaakariipustuksiin teräskannakkeita, kierretankoa (8.8 M8), U-kiskoa, kuusiomuttereita ja aluslevyjä. Ripustus saa olla enintään 500 mm päässä kanavan liitoskohdasta ja kahden ripustuspukeen välissä saa olla ainoastaan yksi kanavan liitoskohta. Huomioi vaakasuuntaisissa asennuksissa kompensattorin tarve yli viiden metrin kanavistossa ja jokaiselle alkavalle yhdeksälle metrille oma kompensattori.

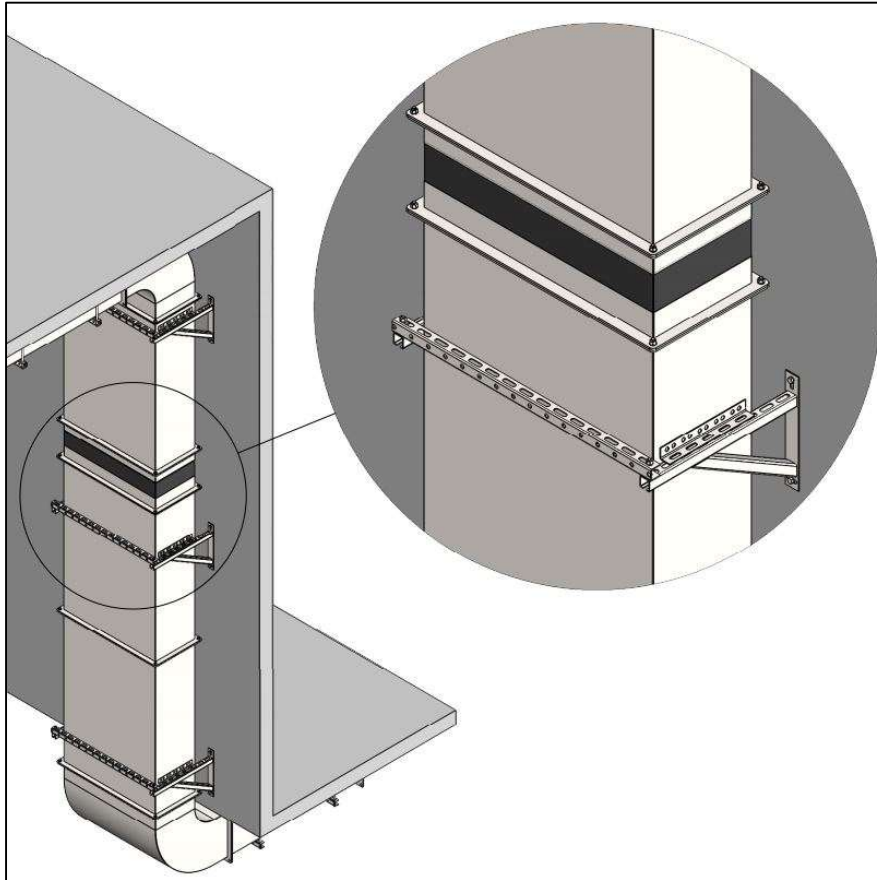
Kompensaattori asennetaan täysin pidennettynä ja kanavat, joiden väliin kompensattori asennetaan, on linjattava suoraan. Aksiaalinen kohdistusvirhe estää tai haittaa järjestelmän pituusmuutoksia palotilanteessa.

Lisäohjeita LVI-kortiston LVI 12-10370 tai RT-kortistosta RT 84-10818.



Kuva 2. Horisontaalisen savunhallintakanavan kiinnitys.

Vertikaalisen kanavan kiinnitys

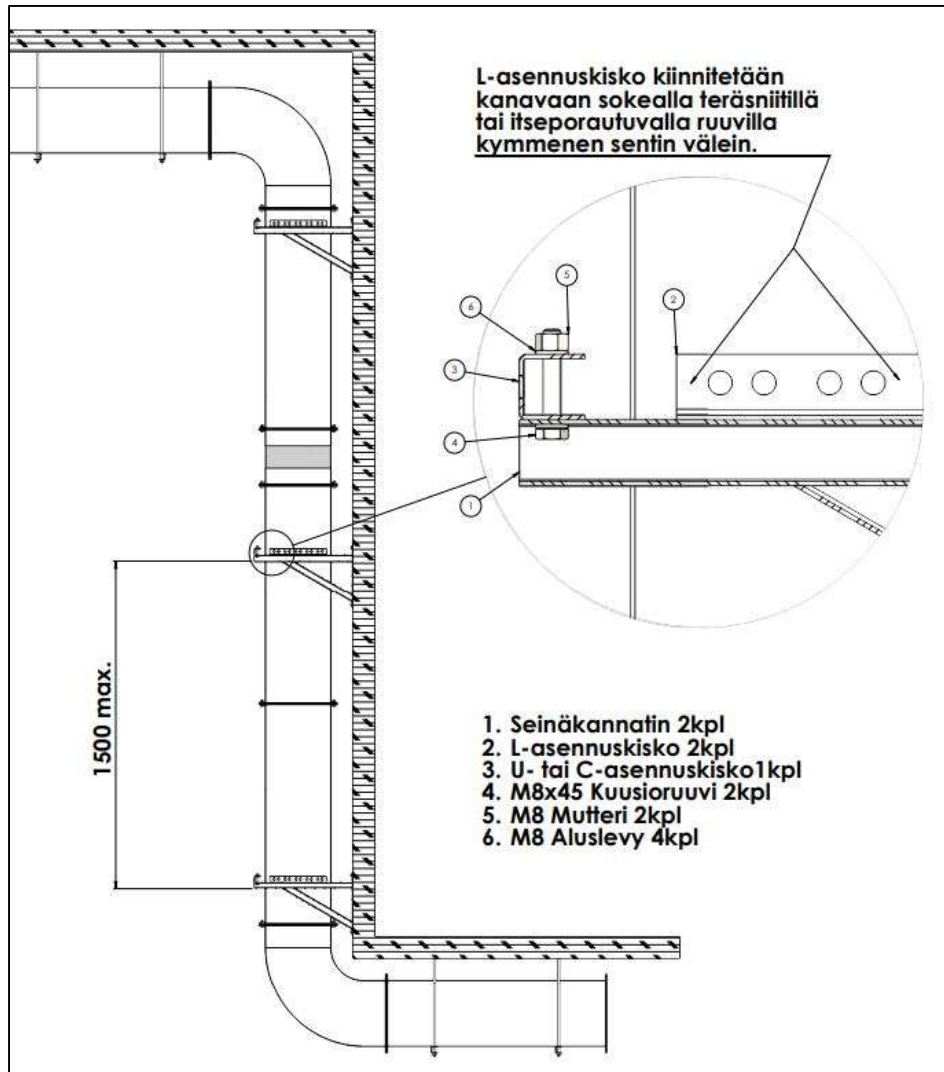


Kuva 3. Kannakointi.

Pystysuuntaisen savunhallintakanavan kahden seinäkannattimen etäisyys toisistaan saa olla enintään 1 500 mm (ks. kuva 4).

Jokaisessa kannakointipisteessä on oltava seuraavat osat:

- Kaksi seinäkannattinta ja yksi U- tai C-asennuskisko
- Kaksi M8 ruuvia ja mutteria sekä neljä aluslevyä. Ruuvin pituus vähintään 45 mm.
- Kaksi L-asennuskiskoja, jotka katkaistaan 40 mm lyhyemmäksi, kuin kanavan sivu. L-asennuskisko kiinnitetään kanavan kylkeen sokealla vetoniitillä tai itseporautuvalla ruuvilla kymmenen sentin välein! Asennuskiskoja ei kiinnitetä seinäkannattimiin millään, vaan ne makaavat asennuskiskojen päällä.



Kuva 4. Vertikaalisen savunhallintakanavan kiinnitys.

Tarkastus ja huolto

Vuosittaisessa tarkastuksessa tulee kiinnittää huomiota järjestelmän komponenttien eheyteen ja liitännöiden tiiviyteen. Järjestelmän painon tulee olla tasaisesti jakautunut kannattimille eikä järjestelmän välittömässä läheisyydessä saa olla syttyviä kappaleita. Mikäli puutteita havaitaan, tulee ne korjata.



Savunhallintakanavan laatuluokan säilyttämiseksi seuraavat toiminnot on tarkastettava ja tulokset tallennettava vähintään kerran vuodessa. Tallenteesta on käytävä selville [1]:

Tarkastuksen kohde	Tulos / tarkastuspäivämäärä ja tarkastaja
Tarkastettava kanava	
Tarkastuspäivämäärä	
Tarkastettavan kanavajärjestelmän vauriot	
Tarkastettavan kanavan liitännät (keskinäiset ja liitännät lisälaitteisiin)	
Tarkastettavat läpivientitiivisteet osastojen rajoilla	
Tarkastettavien kanavien puhtaus ja tehdyt puhdistustoimet	
Tarkastettavien tiivisteiden kunto ja mahdollisten ongelmien korjaaminen ja niistä raportointi	
Varmistetaan, että kanava täyttää tehtävänsä osana savunhallintajärjestelmää	
HUOM. Savunhallintakanava on lähtökohtaisesti osa savunhallintajärjestelmää. Tästä syystä olisi koko järjestelmä tarkastettava järjestelmän toiminnan ja huoltovaatimusten mukaisesti.	

Lähteet: Suomen Standardoimisliitto SFS. Standardi SFS-EN 12101-7.

CE-merkintä

CE-merkinnän on oltava direktiivin 93/68/EY mukainen ja sen on oltava kussakin savunhallintakanavassa olevassa etiketissä ja mukana toimitettavissa kaupallisissa asiakirjoissa [SFS-EN 12101-7].

 18 NB: 1391
PK KANAVAT OY, Vanha Mikkelintie 24 A, 76100 Pieksämäki DoP SMOKEDUKE 3
EN 12101-7 Savunhallintakanava  Aiottu käyttötarkoitus: Yhden savunpoistolohkon savunhallintakanavajärjestelmä, jota käytetään joko 600°C:ssa tai palotilanteessa.
Asennusuunta h ₀ -v _e
Luokitus E ₆₀₀ 120 h ₀ S 1500single
Muut tiedot: www.pkkanavat.fi Valmistuspvm:



Suoritustasoilmoitus
DoP nro: SMOKEDUKE 3

1. Tuotetyypin yksilöllinen tunniste: SMOKEDUKE –savunhallintakanava
2. Aiottu käyttötarkoitus: Yhden savunpoistolohkon savunhallintakanavajärjestelmä, jota käytetään joko 600°C:ssa tai palotilanteessa.
3. Valmistaja: PK KANAVAT OY, Vanha Mikkelin tie 24 A, 76100 Pieksämäki, Finland, www.pkkanavat.fi
5. Suoritustason pysyvyyden arvioinnissa ja varmentamisessa käytetty järjestelmä: AVCP1
6 a. Yhdenmukaistettu standardi: EN 12101-7:2011
Ilmoitettu laitos: PAVUS, a.s., No 1391
7. Ilmoitetut suoritustasot:

Perusominaisuudet	Suoritustaso	Yhdenmukaistettu standardi
Palonkestävyys	Yhtä palo-osastoa palvelevat järjestelmät 1500 Pa - painetaso 3	EN 12101-7
Tiiviys	E ₆₀₀ 120	
Asennussuunta	h _o -v _e	
Eristävyys	-	
Rajoitettu savuvuoto	E ₆₀₀ 120 S	
Mekaaninen lujuus (osa luokitusta E)	Hyväksytty	
Poikkileikkauksen muodon säilyminen (osa luokitusta E)	Hyväksytty	

Edellä kohdassa 1 yksilöidyn tuotteen suoritustasot ovat 7 kohdassa ilmoitettujen suoritustasojen mukaiset. Tämä suoritustasoilmoitus on asetuksen (EU) N:o 305/2011 mukaisesti annettu edellä ilmoitetun valmistajan yksinomaisella vastuulla.

Valmistajan puolesta allekirjoittanut:
Mikko Miettinen – Toimitusjohtaja



Pieksämäki 17.4.2026

(Paikka ja päivämäärä)

(allekirjoitus)